



VKN-N

CHARAKTERISTIKA

- Axiální nástěnný ventilátor VULKAN.
Nabízené velikosti 250 až 630
- Plášť ventilátoru tvoří čtvercová deska s hrdlem a obvodovým lemem, která je vyrobena z ocelového plechu s polymerovým povlakem
- Drátěná pozinkovaná mřížka s černým nástřikem
- Provozní teplota od -30 do +60 °C

PODMÍNKY PROVOZU

Ventilátor je určen pro provoz ve vnitřním základním prostředí pro dopravu čistého vzduchu bez prachu, mastnot, výparů chemikálií a dalších znečištění. Dále je nutné zajistit, aby ventilátor neamrzal a nestékal do něj a neusazoval se v něm kondenzát vody z potrubí.

KONSTRUKCE

Skříň ventilátoru a oběžné kolo jsou vyrobeny z oceli s polymerovým povlakem.

MOTOR

Ventilátory VKN/E mají jednofázový AC motor s vnějším rotorem a rozběhovým kondenzátorem. Krytí motoru IP44 až IP54.

INSTALACE

Ventilátory VKN-N se instalují na stěnu pomocí čtvercové základní desky, ventilátor je napájen z externí svorkovnice.

REGULACE OTÁČEK

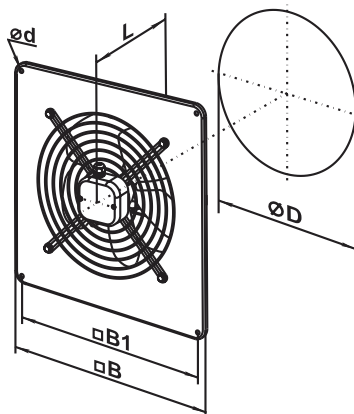
Regulace otáček se provádí snižováním napájecího napětí elektronickými nebo transformátory s regulátory otáček.

Při použití elektronického regulátoru otáček (např. VRS) může dojít v oblasti nízkých otáček ke vzniku parazitního hluku.

ELEKTRICKÁ INSTALACE

Napájení a instalace musí být provedeny v souladu s návodem k obsluze a schématem zapojení na svorkovnici.

ROZMĚRY



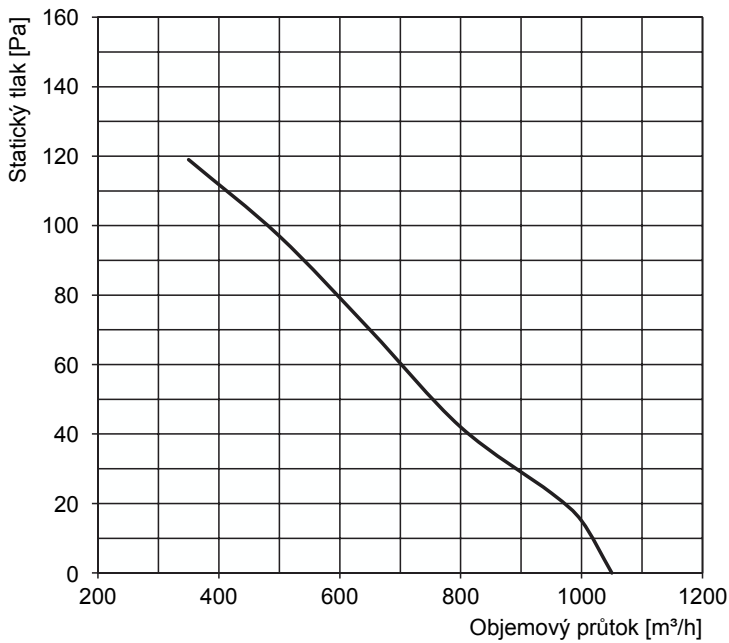
Typ	Rozměry [mm]					Hmotnost [kg]
	ØD	Ød	B	B1	L	
VKN-N-250/2E	260	7	370	320	135	4
VKN-N-350/4E	374	9	485	435	165	7,8
VKN-N-400/4E	416	9	540	490	220	8,8
VKN-N-550/4E	570	11	725	675	260	16,5
VKN-N-630/4E	650	11	800	710	275	20

TECHNICKÉ INFORMACE

Typ	Napájení [V/Hz]	Proud [A]	Příkon [W]	Otáčky [1/min]	Průtok vzduchu V max [m³/h]	Stupeň ochrany	Lp*
							[dB(A)]
VKN-N-250/2E	230/50	0,4	80	2400	1050	IP24	50
VKN-N-350/4E	230/50	0,65	140	1380	2500	IP24	46
VKN-N-400/4E	230/50	0,82	180	1380	3580	IP24	53
VKN-N-550/4E	230/50	2,55	550	1300	8800	IP24	62
VKN-N-630/4E	230/50	3,5	750	1360	11900	IP24	67

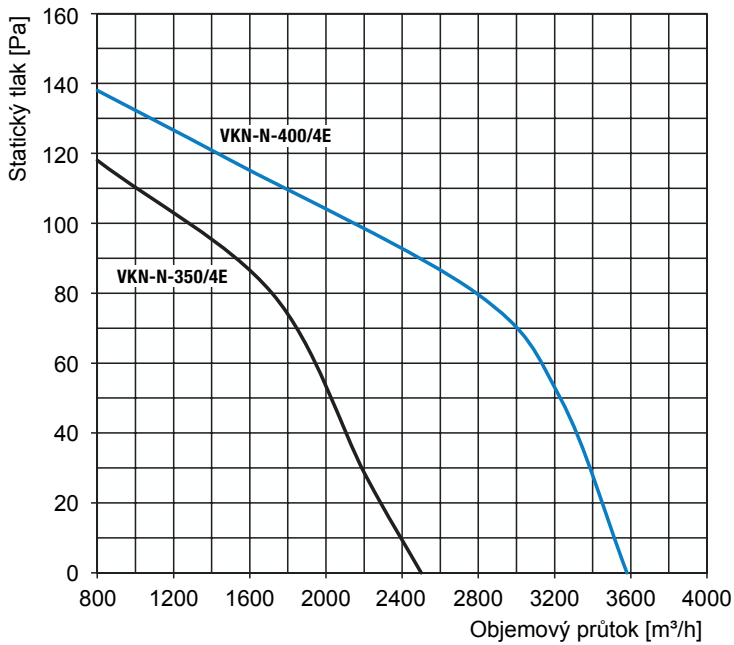
* Lp: hladina akustického tlaku měřená ve volném prostoru, měření kategorie C dle EN ISO13349, ve vzdálenosti 3 m od sání

HLUK
VKN-N-250/2E



VKN-N-250/2E	Hladina akustického výkonu dle frekvenčních pásem LwA (dB(A))									Hladina akustického tlaku Lpa, 3 m [dB]	Hladina akustického tlaku Lpa, 1 m [dB]
	Tot	63 Hz	125 Hz	250 Hz	500 Hz	1 kHz	2 kHz	4 kHz	8 kHz		
Do prostoru Lw dB(A)	70	29	40	54	60	68	64	59	52	50	60

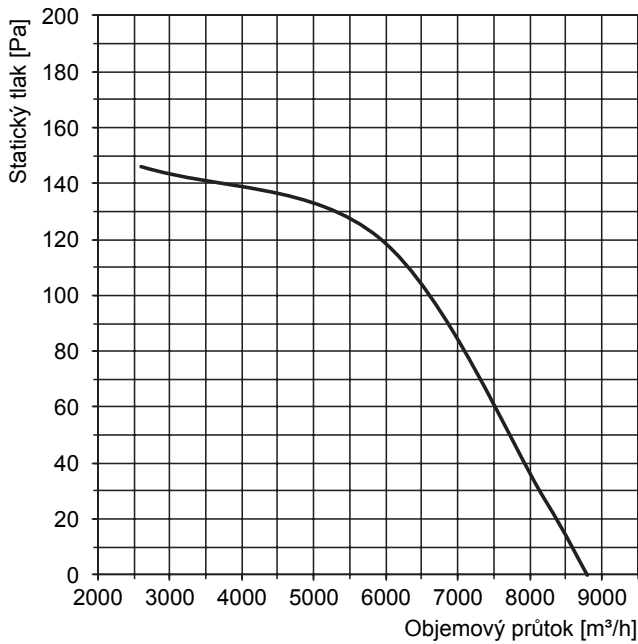
VKN-N-350/4E
VKN-N-400/4E



VKN-N-350/4E	Hladina akustického výkonu dle frekvenčních pásem LwA (dB(A))									Hladina akustického tlaku Lpa, 3 m [dB]	Hladina akustického tlaku Lpa, 1 m [dB]
	Tot	63 Hz	125 Hz	250 Hz	500 Hz	1 kHz	2 kHz	4 kHz	8 kHz		
Do prostoru Lw dB(A)	67	26	43	49	60	62	62	53	46	46	56

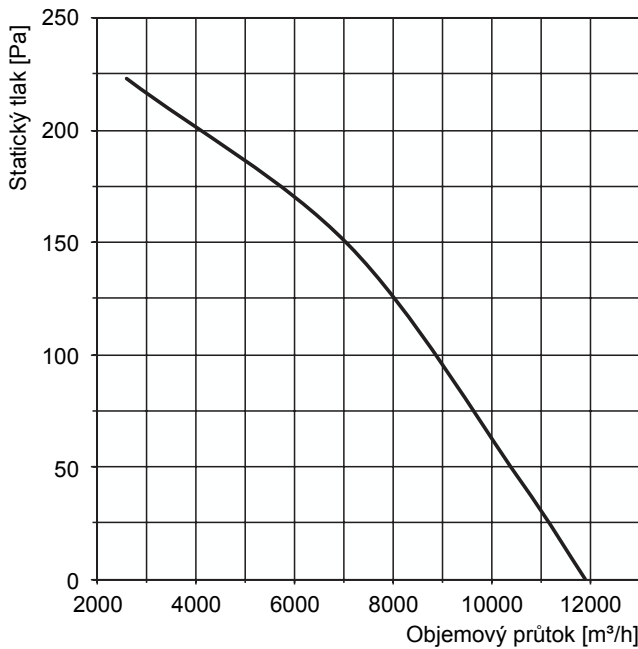
VKN-N-400/4E	Hladina akustického výkonu dle frekvenčních pásem LwA (dB(A))									Hladina akustického tlaku Lpa, 3 m [dB]	Hladina akustického tlaku Lpa, 1 m [dB]
	Tot	63 Hz	125 Hz	250 Hz	500 Hz	1 kHz	2 kHz	4 kHz	8 kHz		
Do prostoru Lw dB(A)	73	46	52	58	65	68	68	65	57	53	63

VKN-N-550/4E



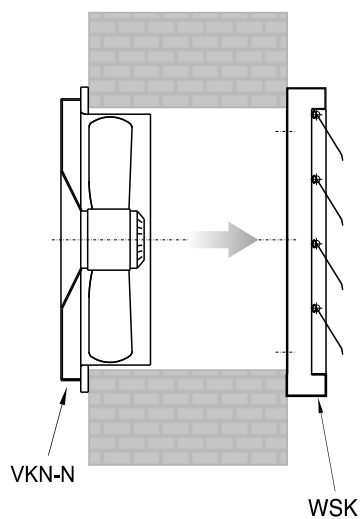
VKN-N-550/4E	Hladina akustického výkonu dle frekvenčních pásem LwA (dB(A))									Hladina akustického tlaku Lpa, 3 m [dB]	Hladina akustického tlaku Lpa, 1 m [dB]
	Tot	63 Hz	125 Hz	250 Hz	500 Hz	1 kHz	2 kHz	4 kHz	8 kHz		
Do prostoru Lw dB(A)	83	52	64	71	77	78	77	72	64	62	72

VKN-N-630/4E



VKN-N-630/4E	Hladina akustického výkonu dle frekvenčních pásem LwA (dB(A))									Hladina akustického tlaku Lpa, 3 m [dB]	Hladina akustického tlaku Lpa, 1 m [dB]
	Tot	63 Hz	125 Hz	250 Hz	500 Hz	1 kHz	2 kHz	4 kHz	8 kHz		
Do prostoru Lw dB(A)	88	57	68	76	81	83	82	77	69	67	77

INSTALACE



PŘÍKLAD ZNAČENÍ

VKN-N-250/2E

E – Jednofázový

2, 4 – Počet pólů

Velikost 250 až 630

VKN-N – Nástěnný axiální ventilátor VULKAN

3

